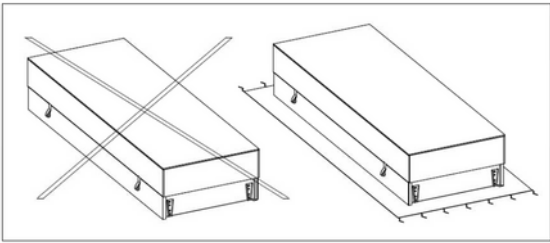


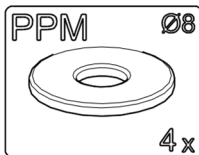
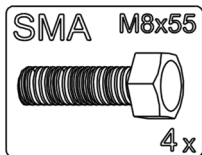
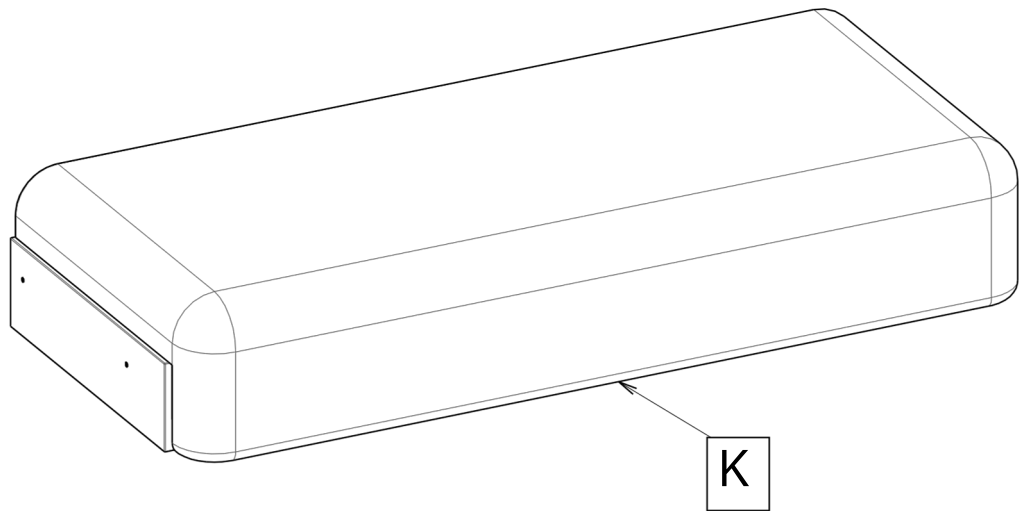
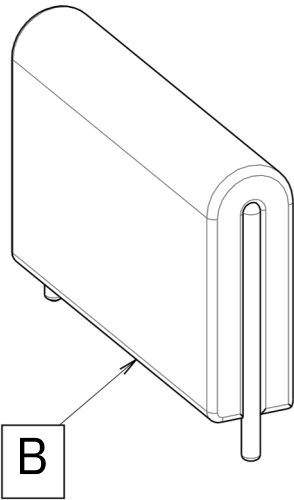
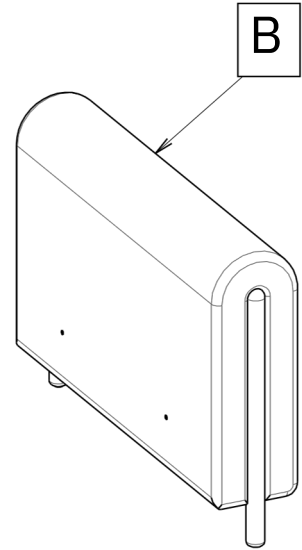
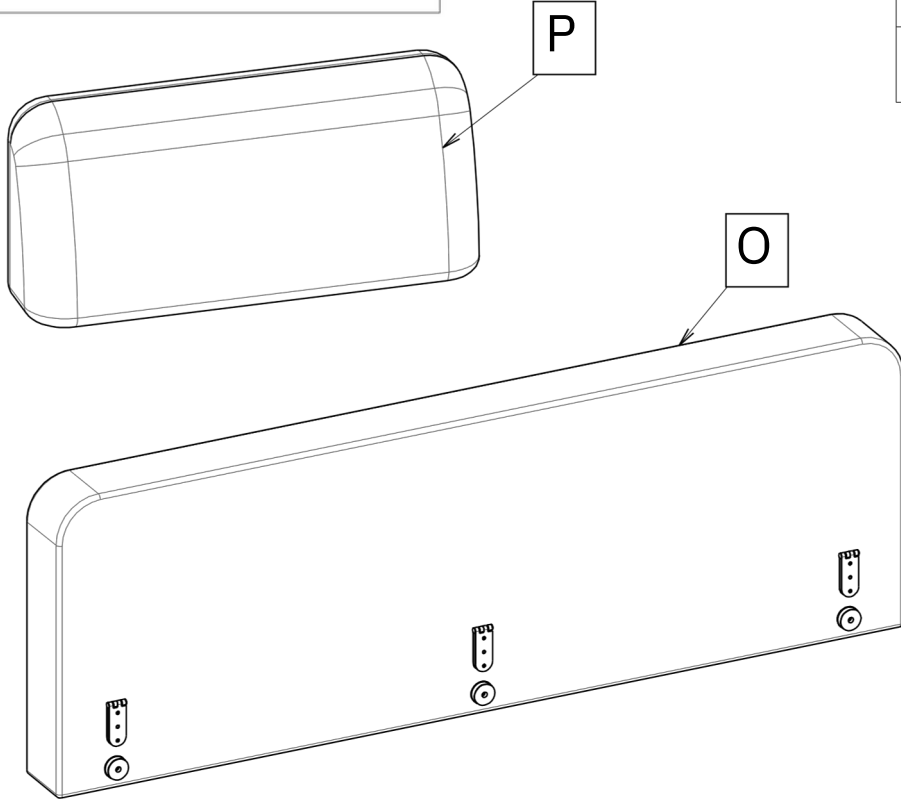
30min

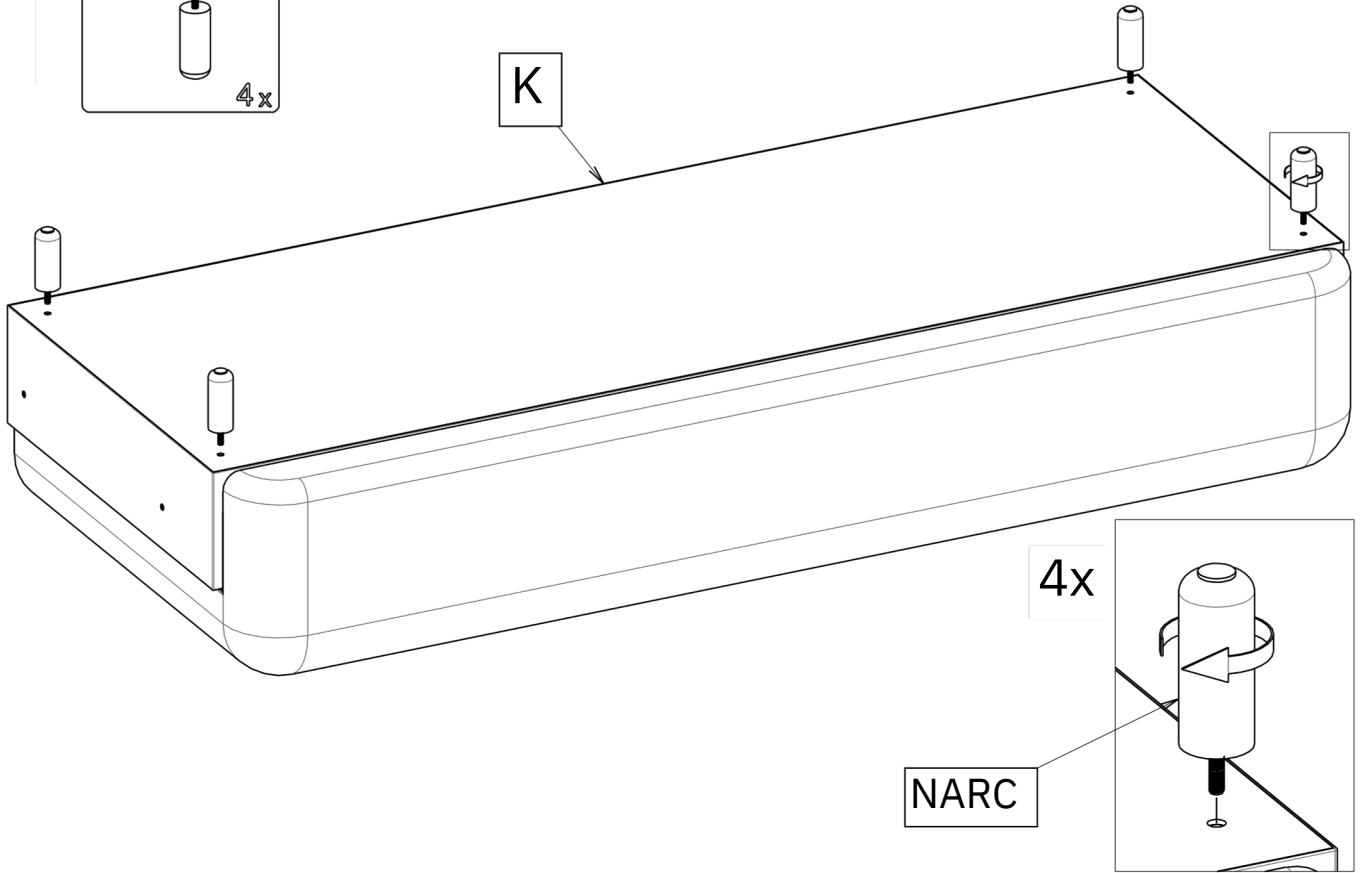
1/6



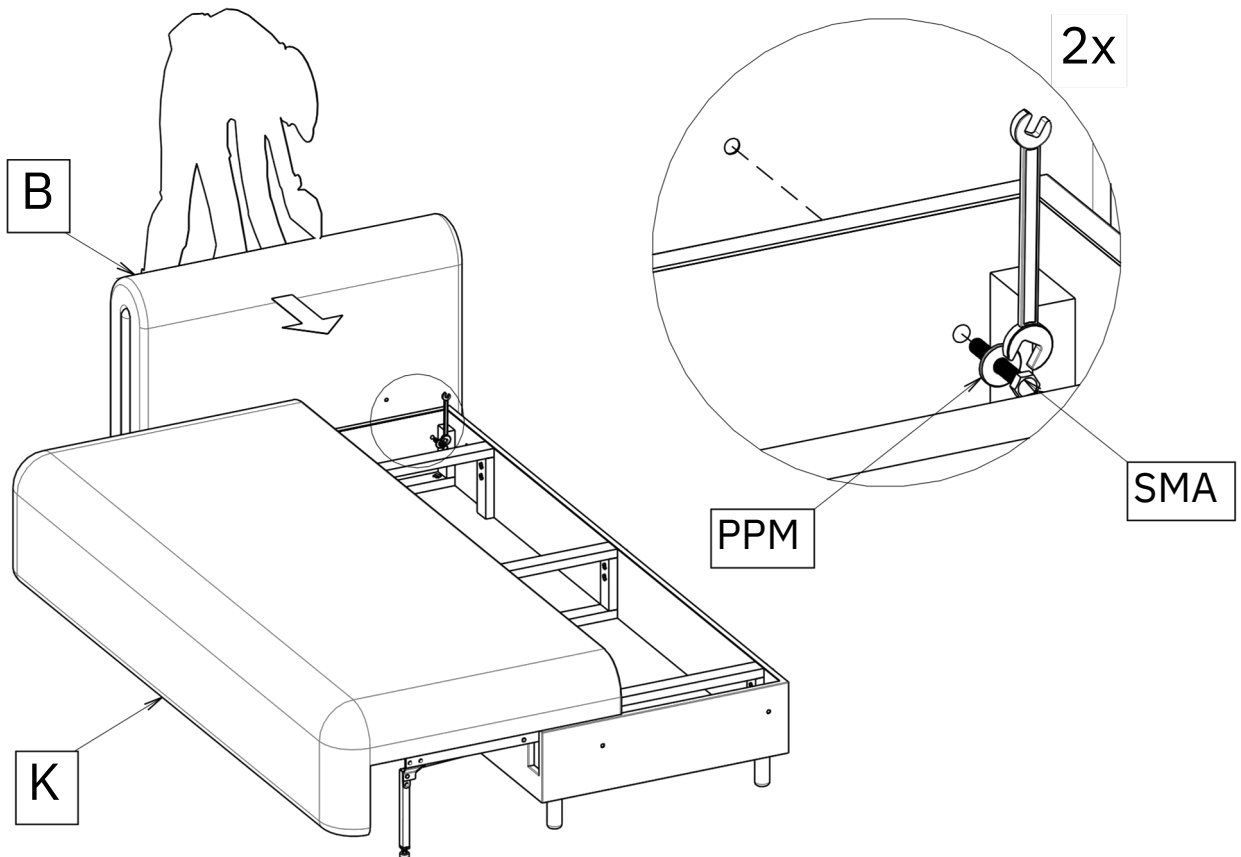
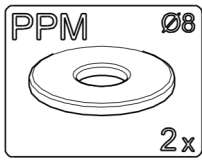
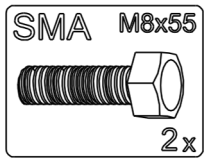
O	1	
K	x	
B	1	
P	x	

2
x
2
x

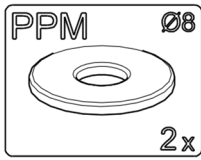
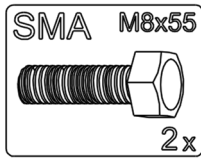




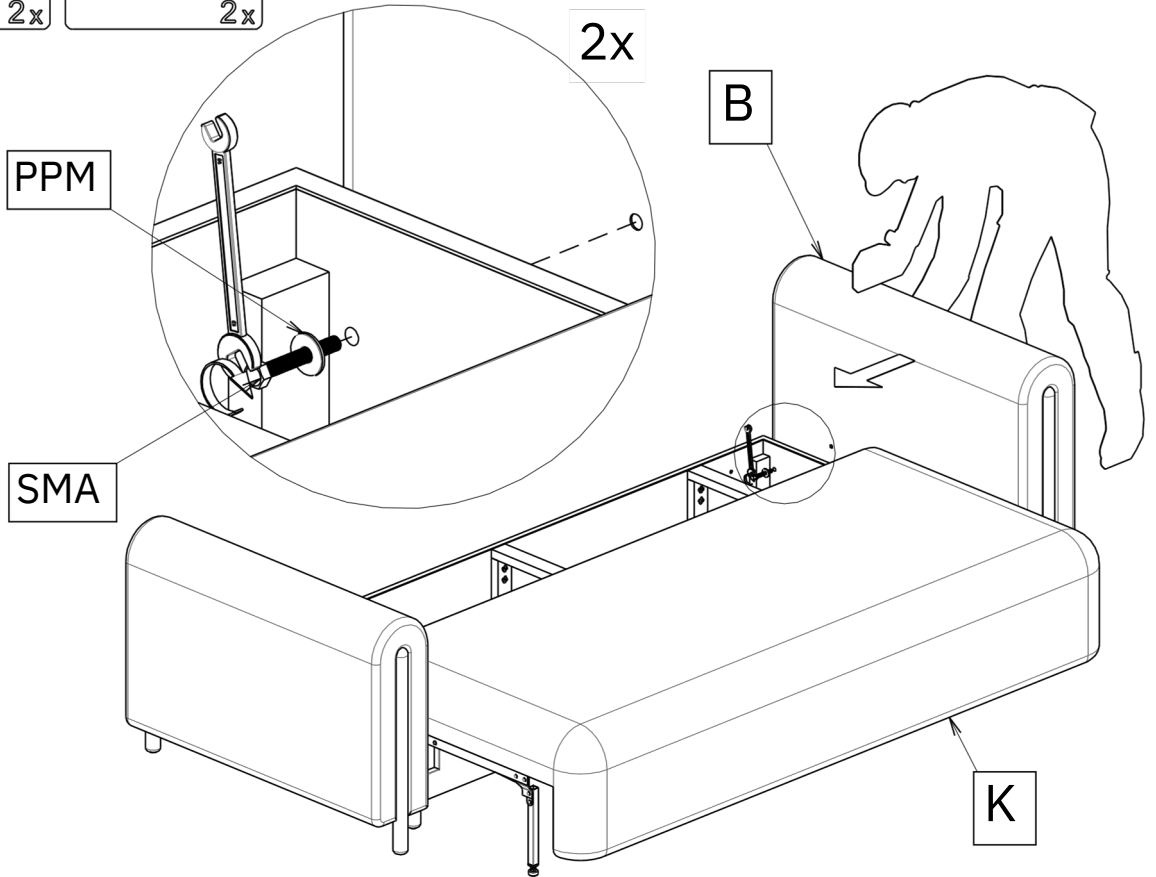
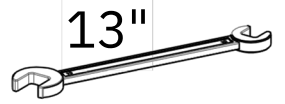
2



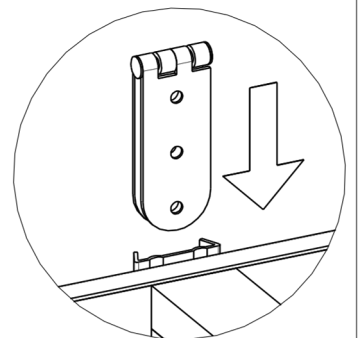
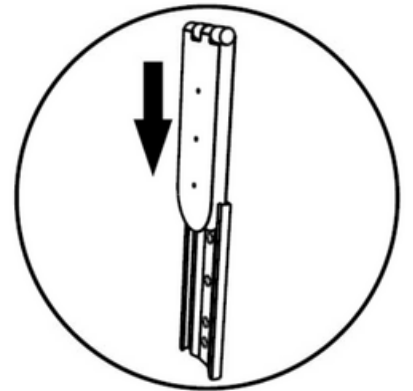
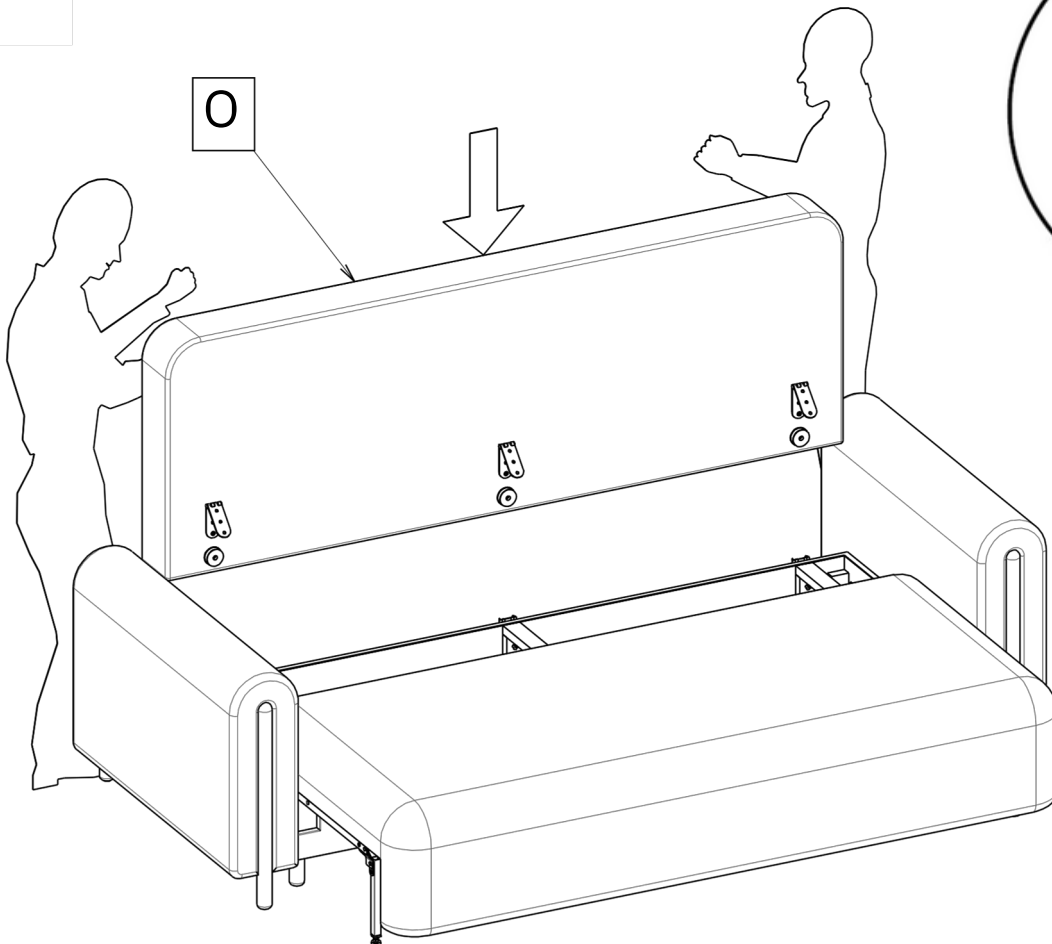
3



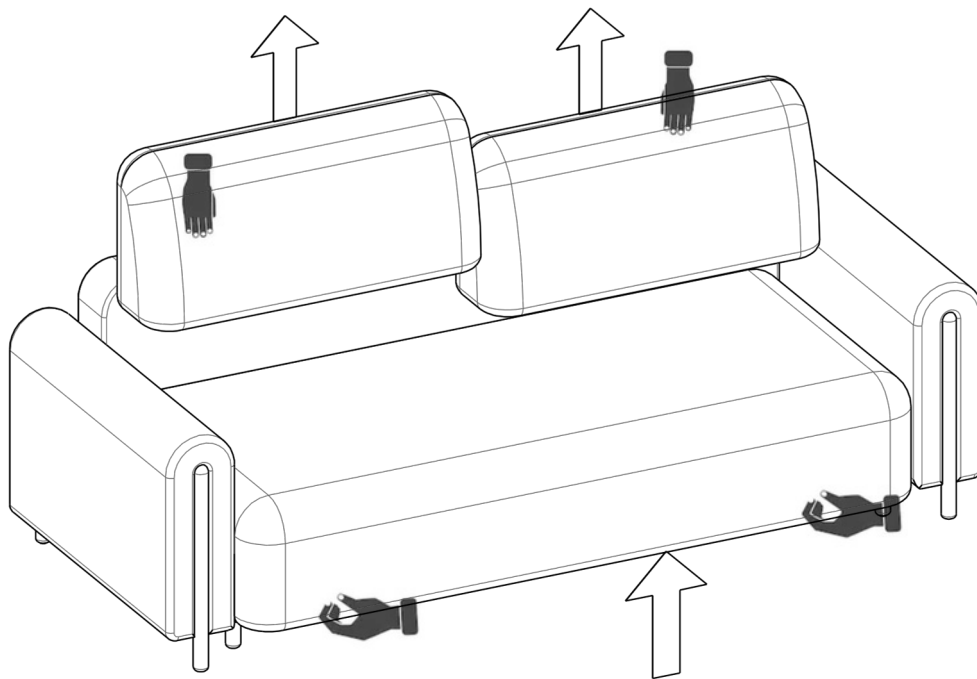
13"



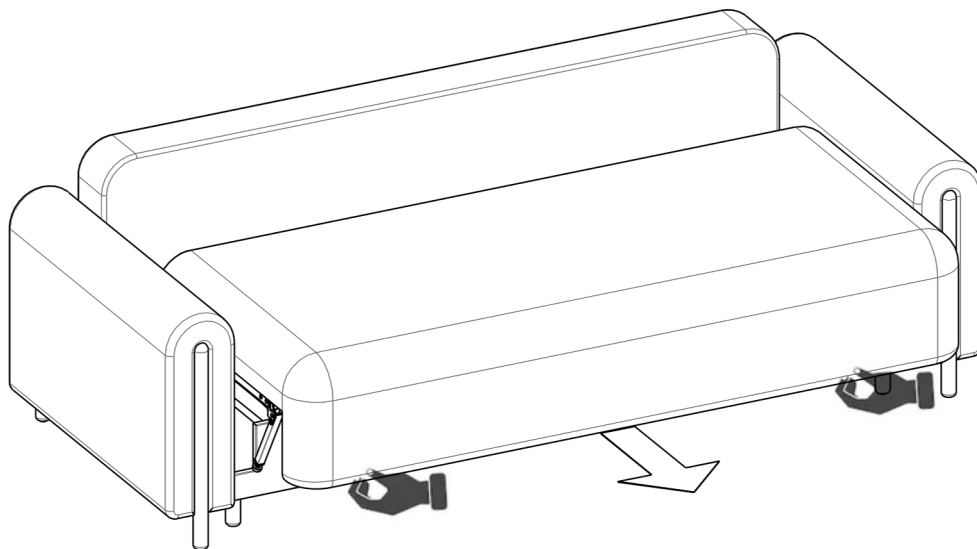
4



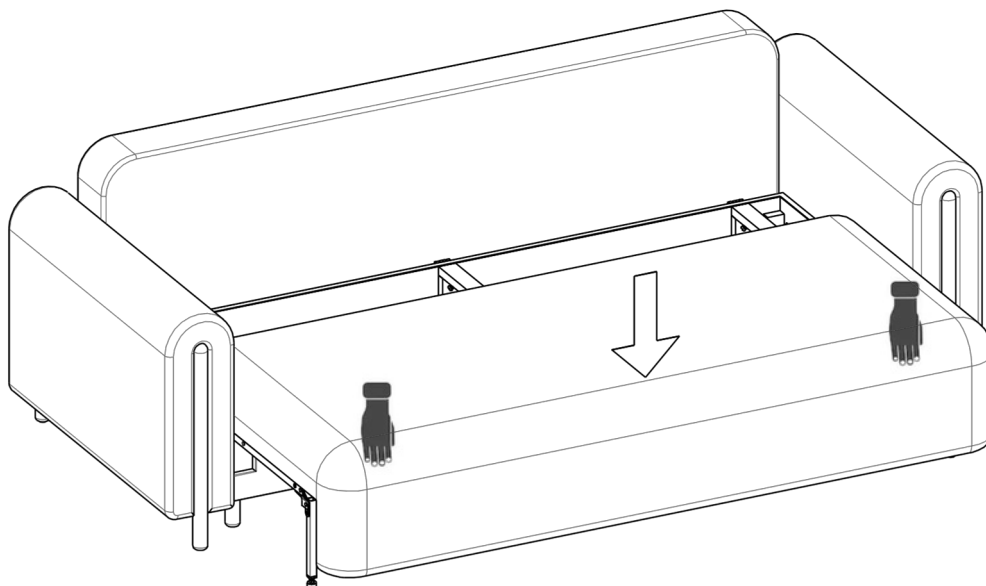
A



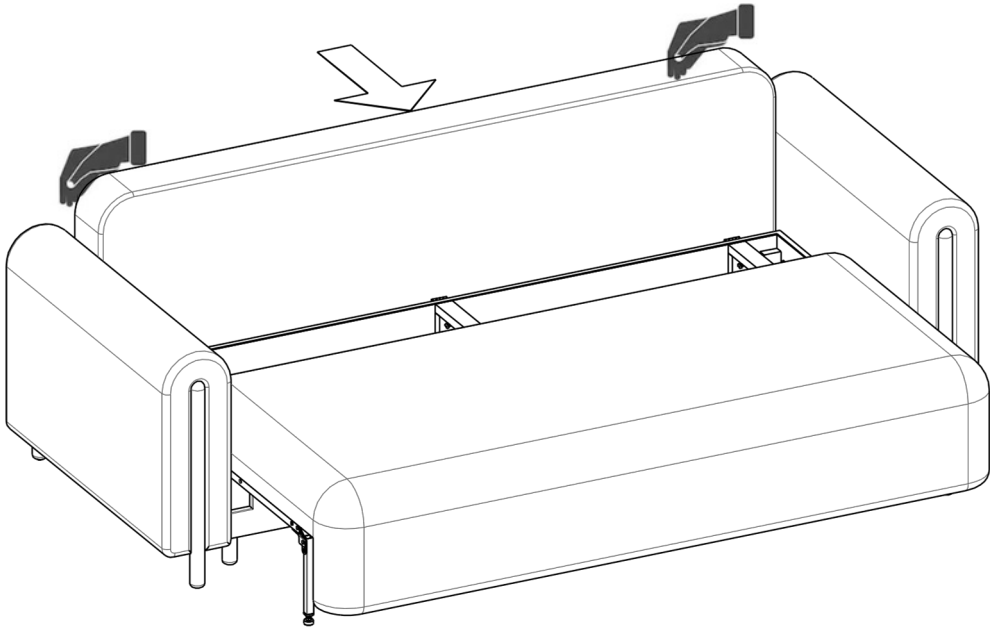
B



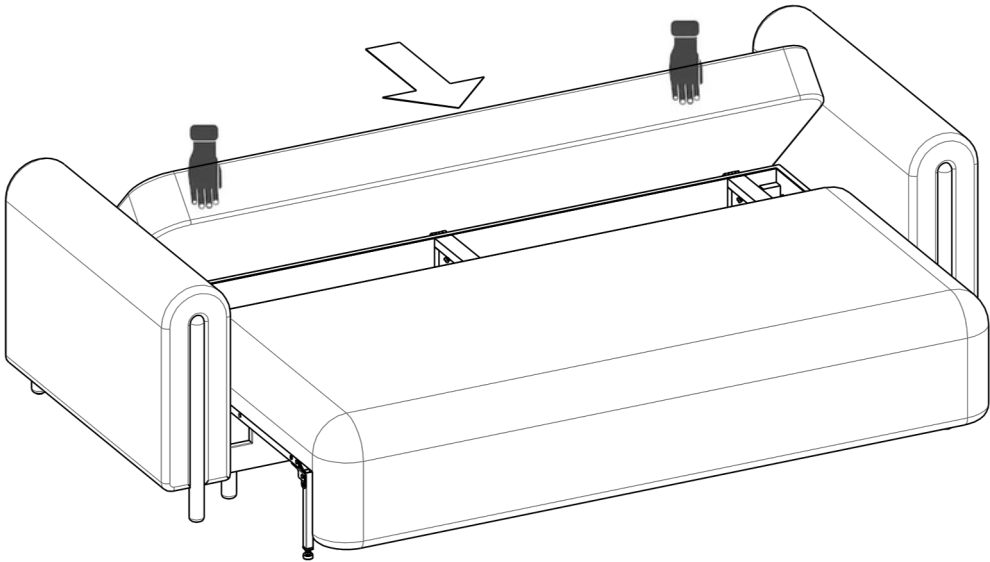
C



D



E



F

