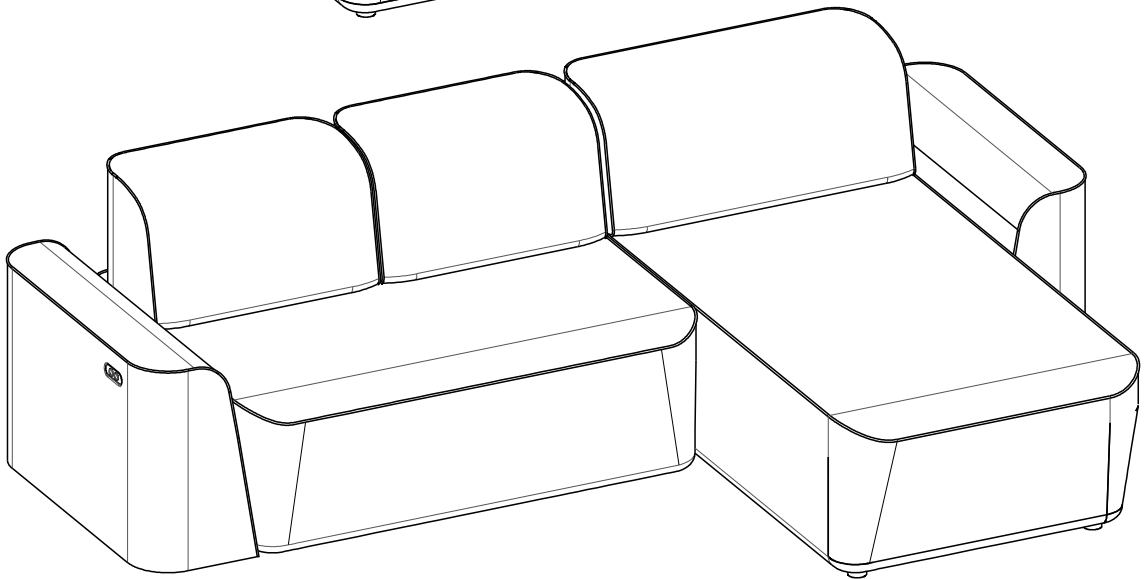
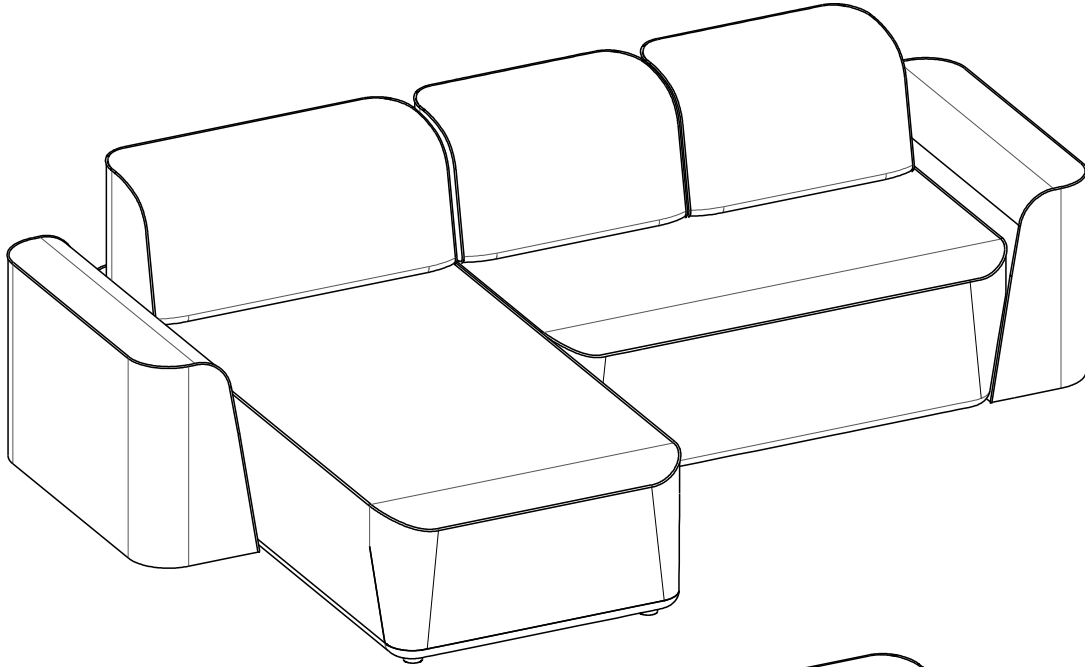
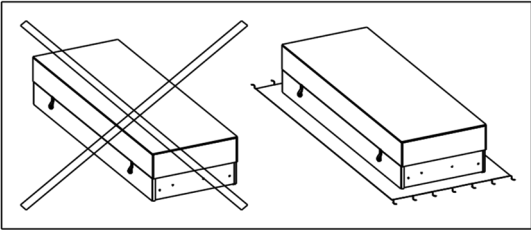


# UME



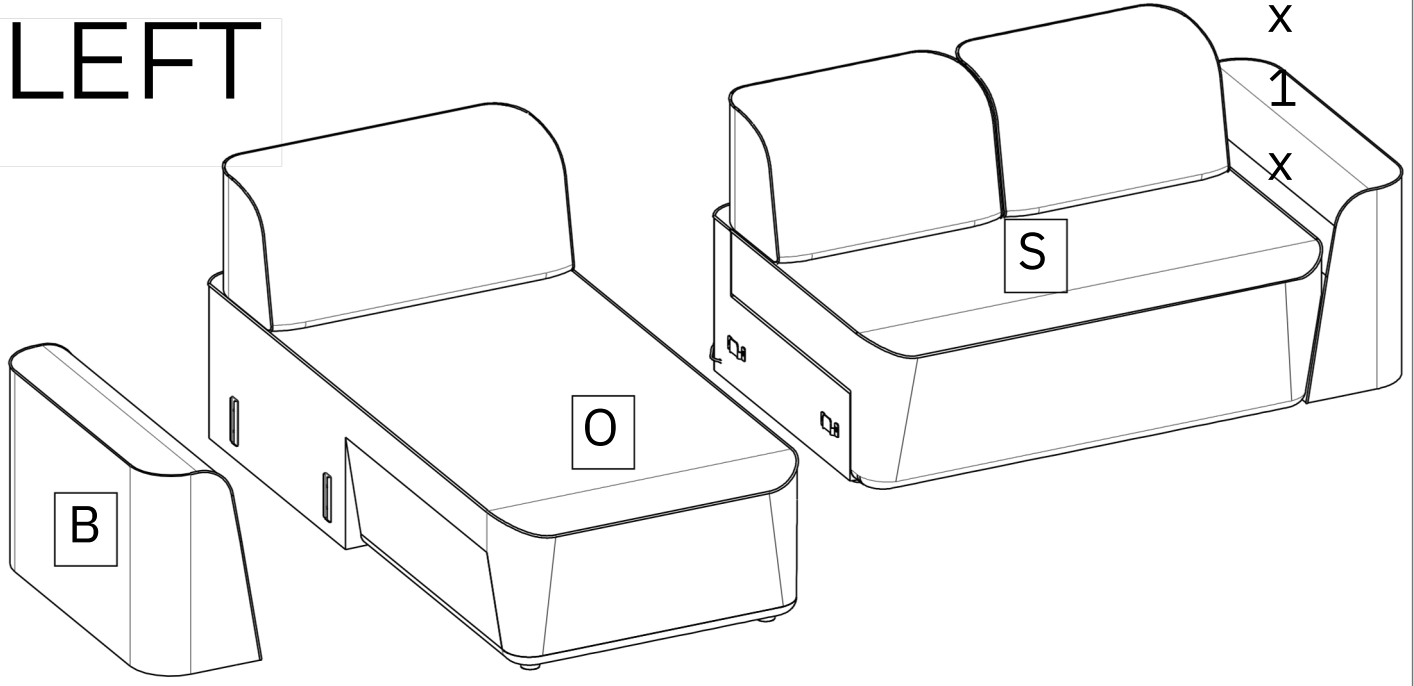
40min

1/9

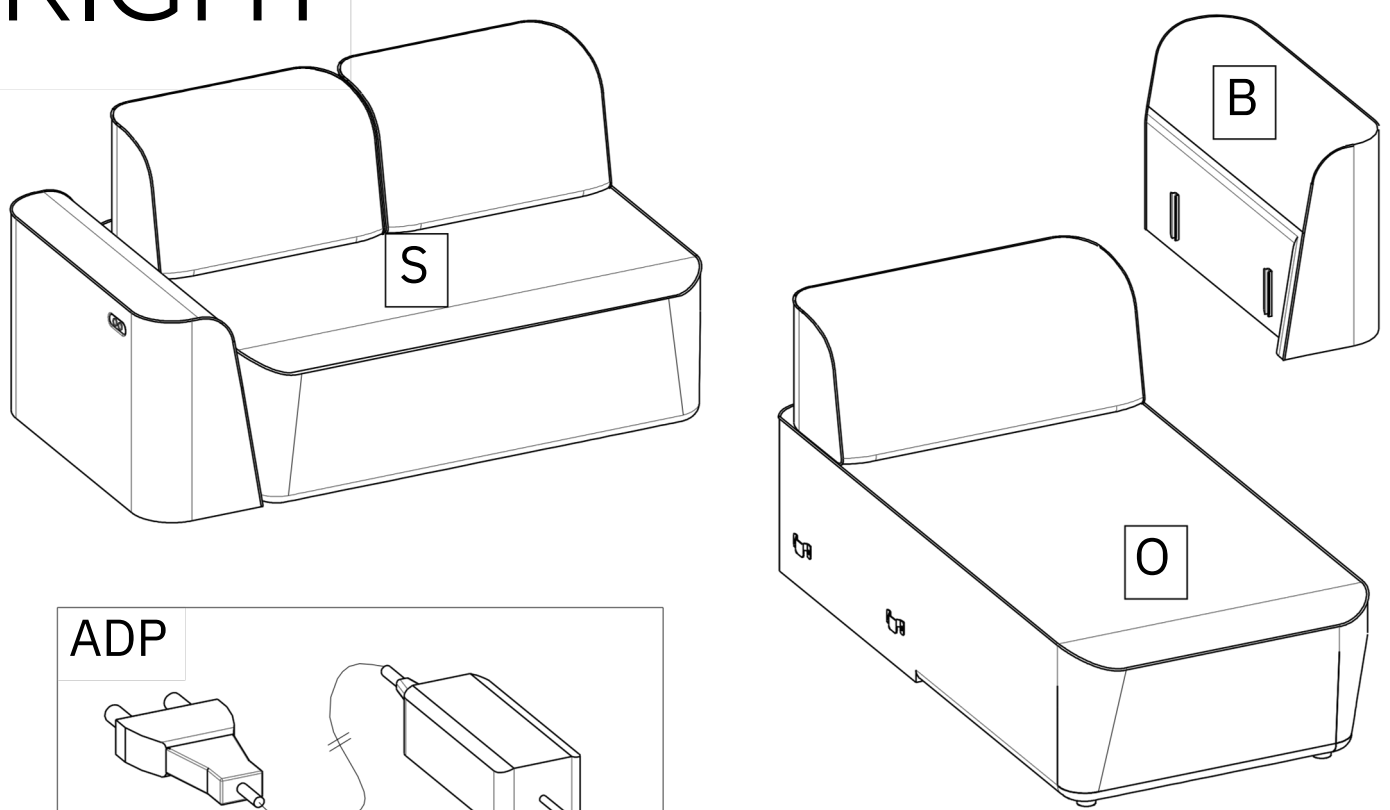


S	1	
O	X	
B	1	

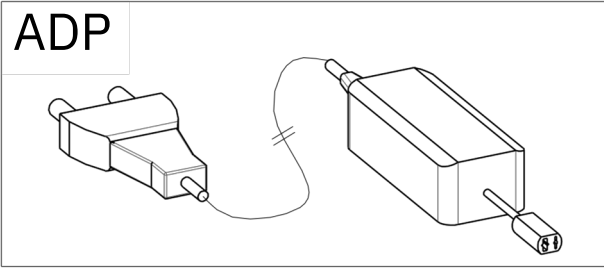
# LEFT



# RIGHT

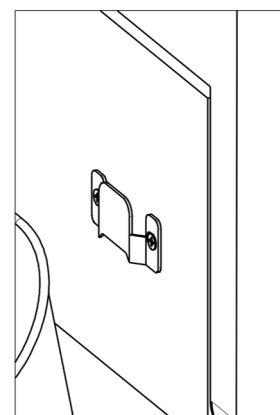
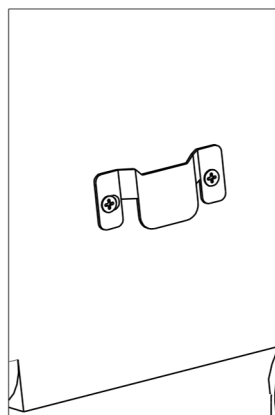
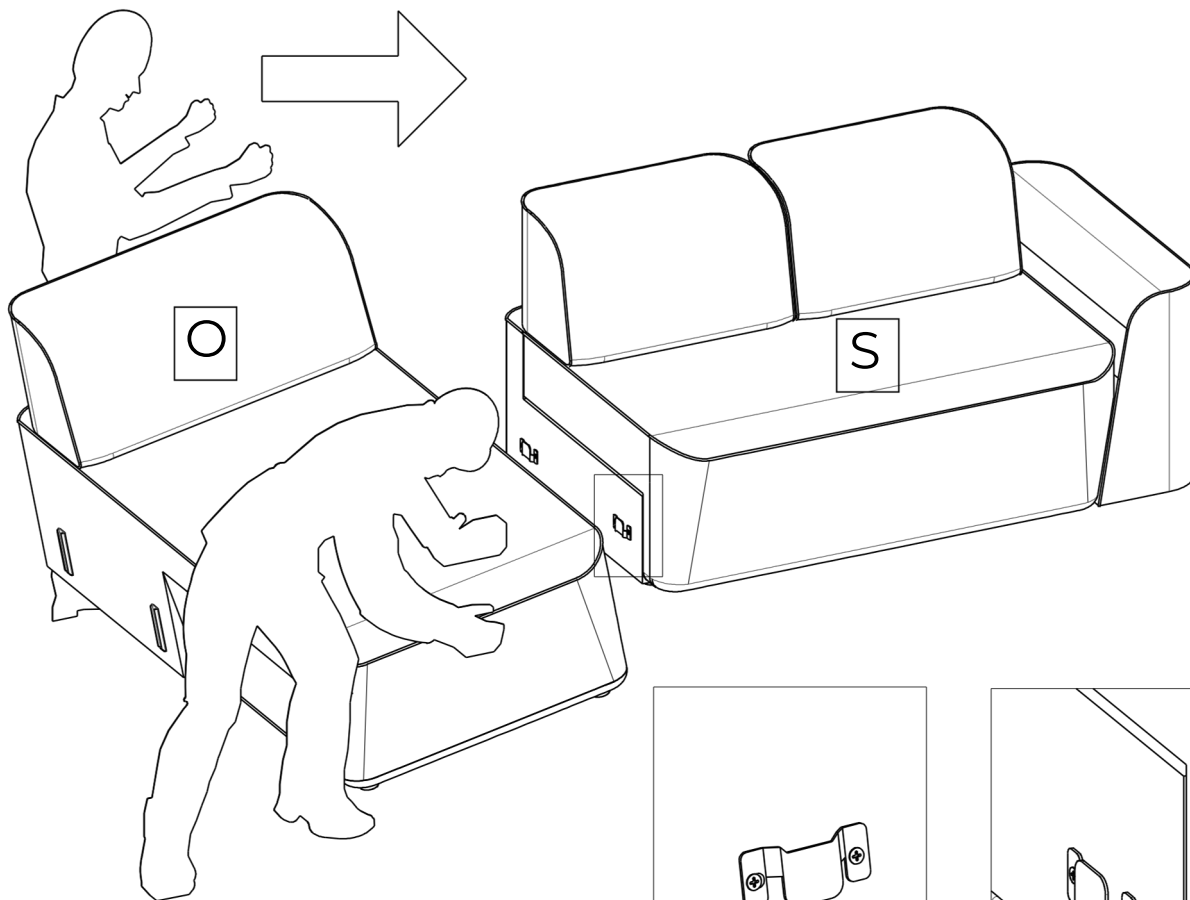


## ADP

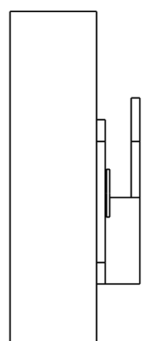


# LEFT

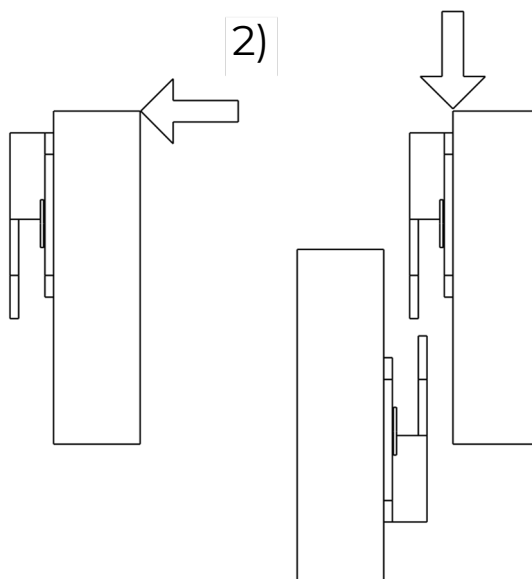
# 1



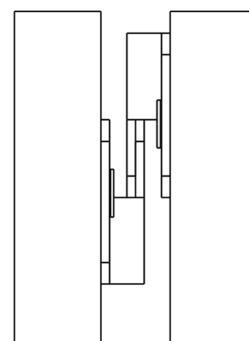
1)



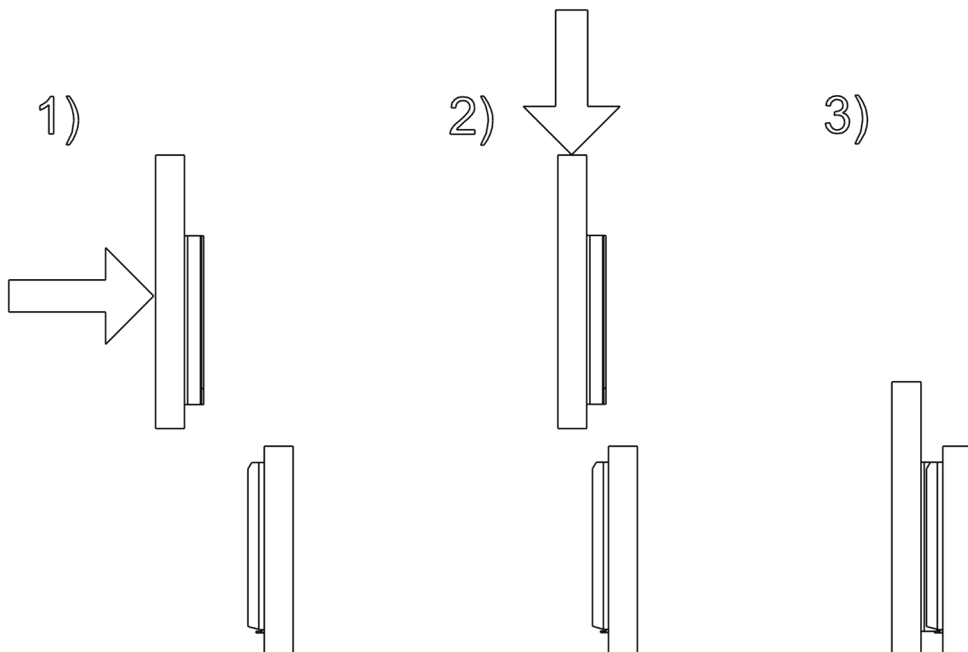
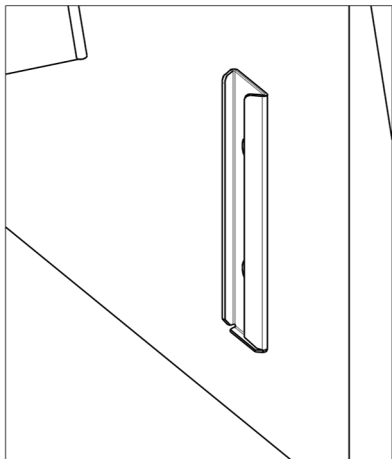
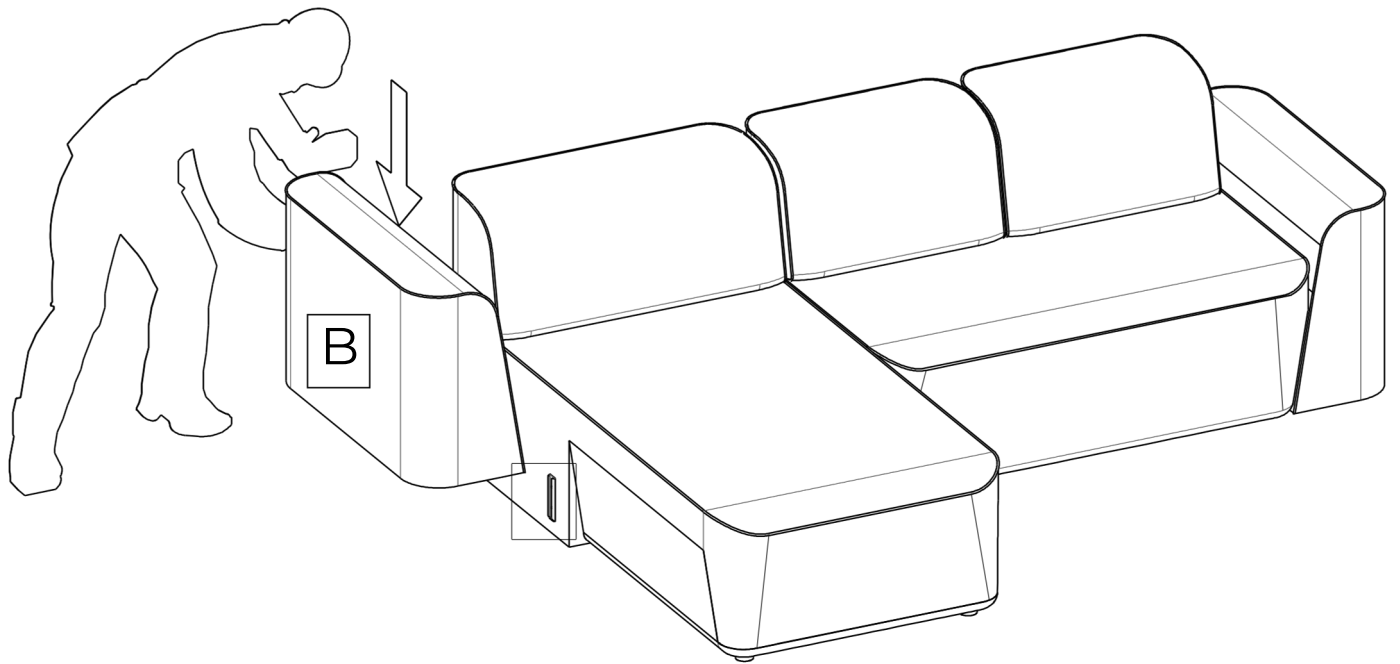
2)



3)

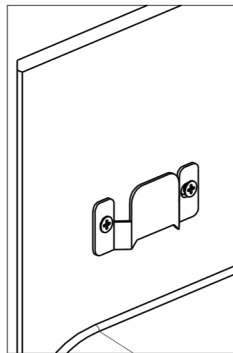
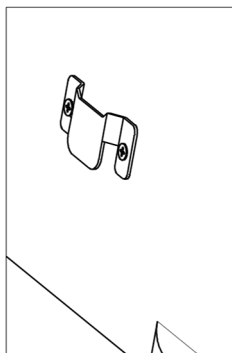
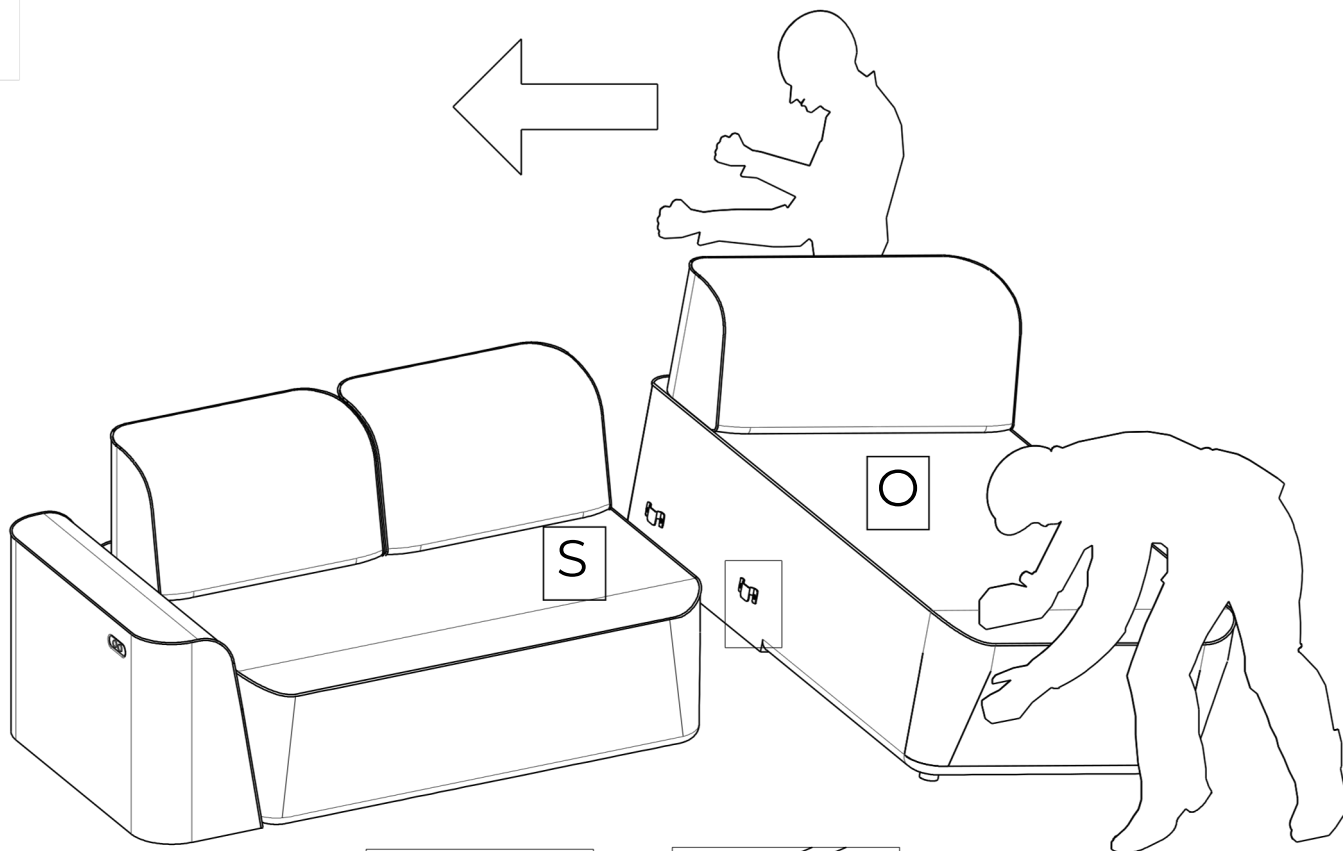


2

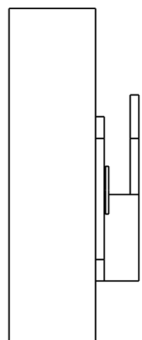


# RIGHT

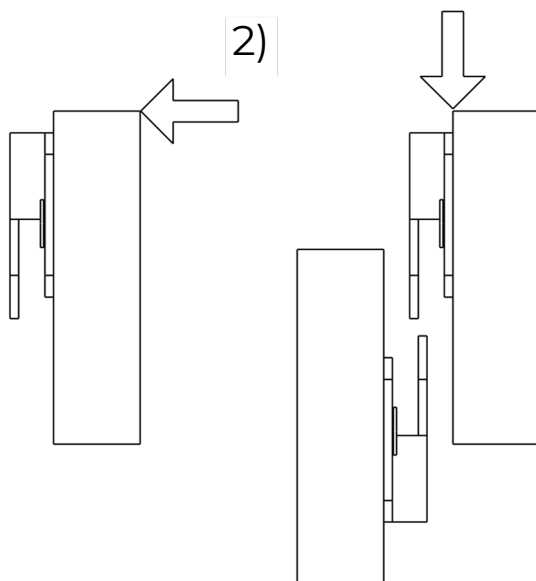
1



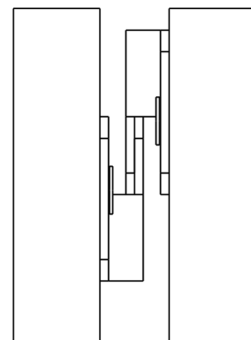
1)



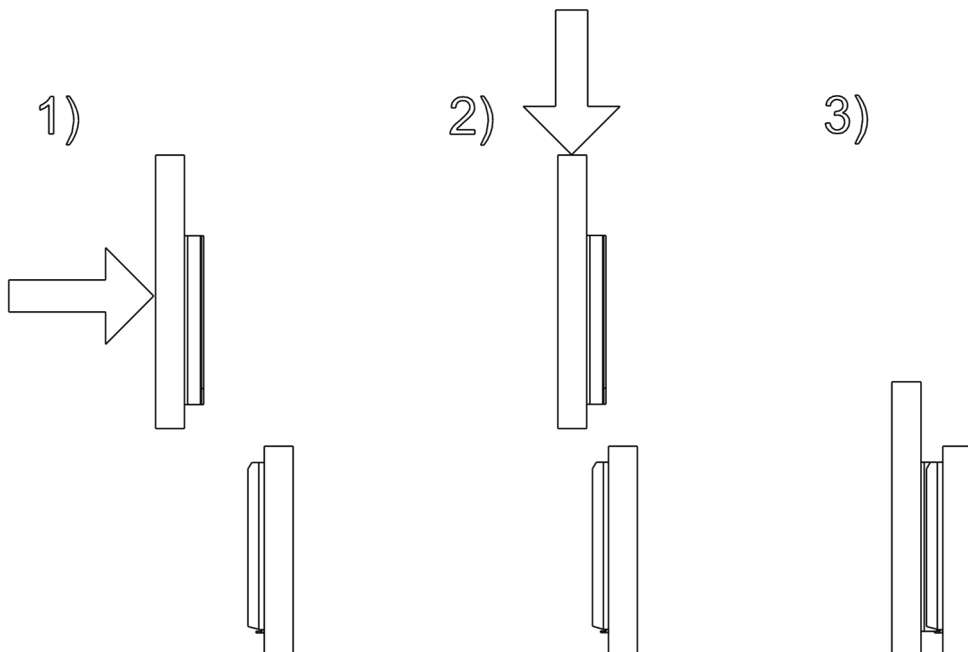
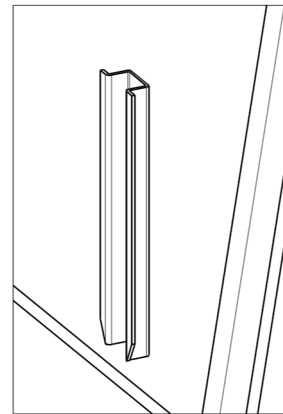
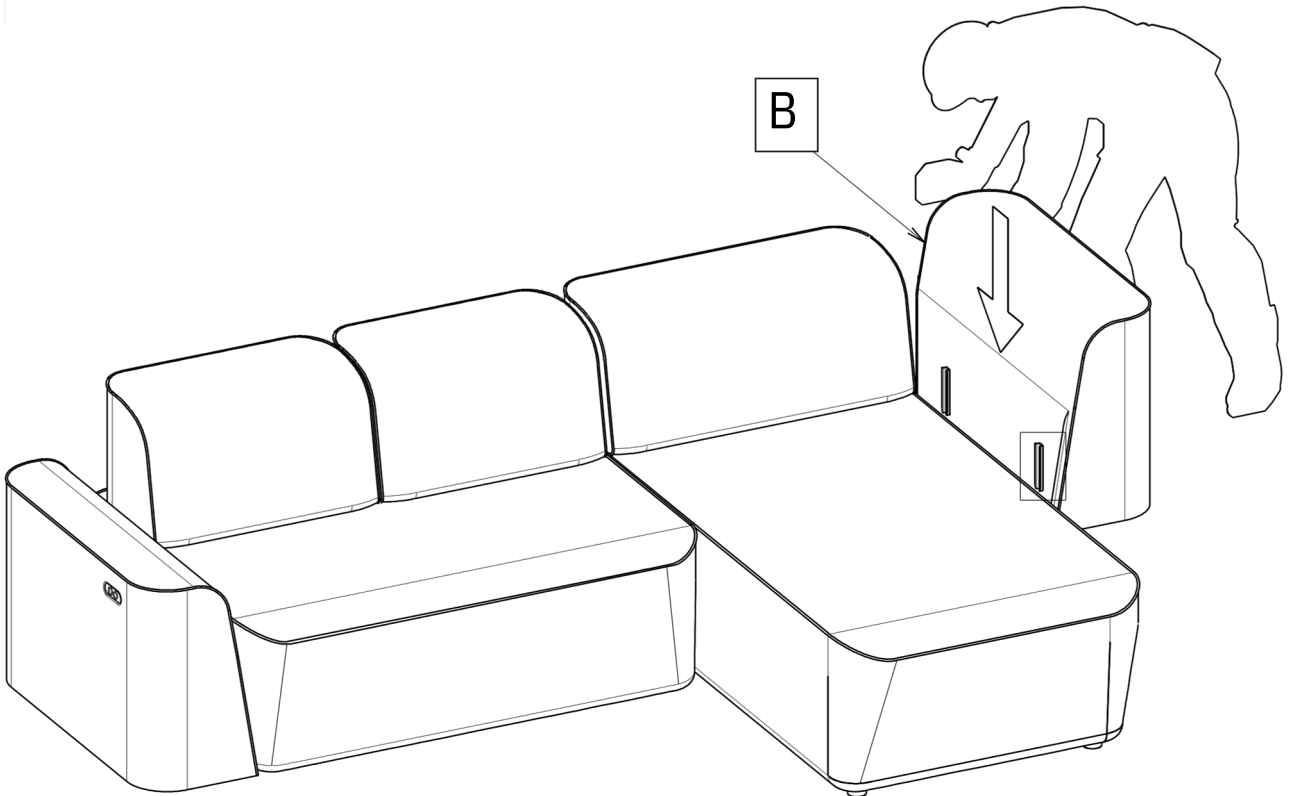
2)



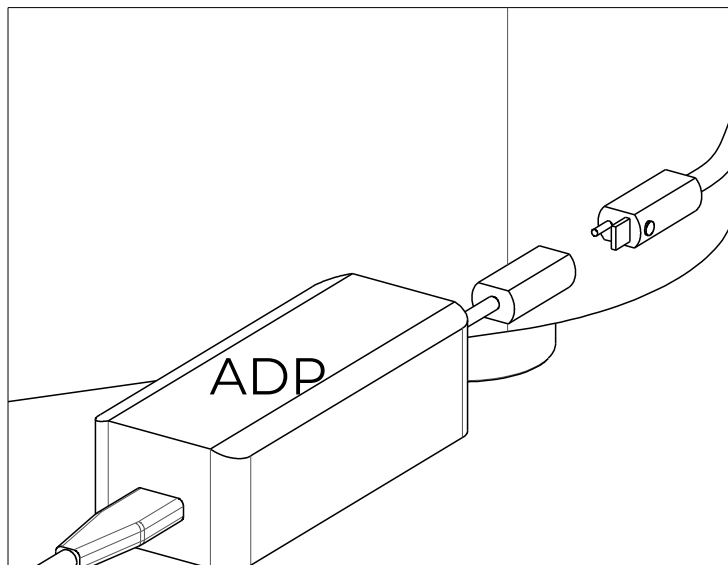
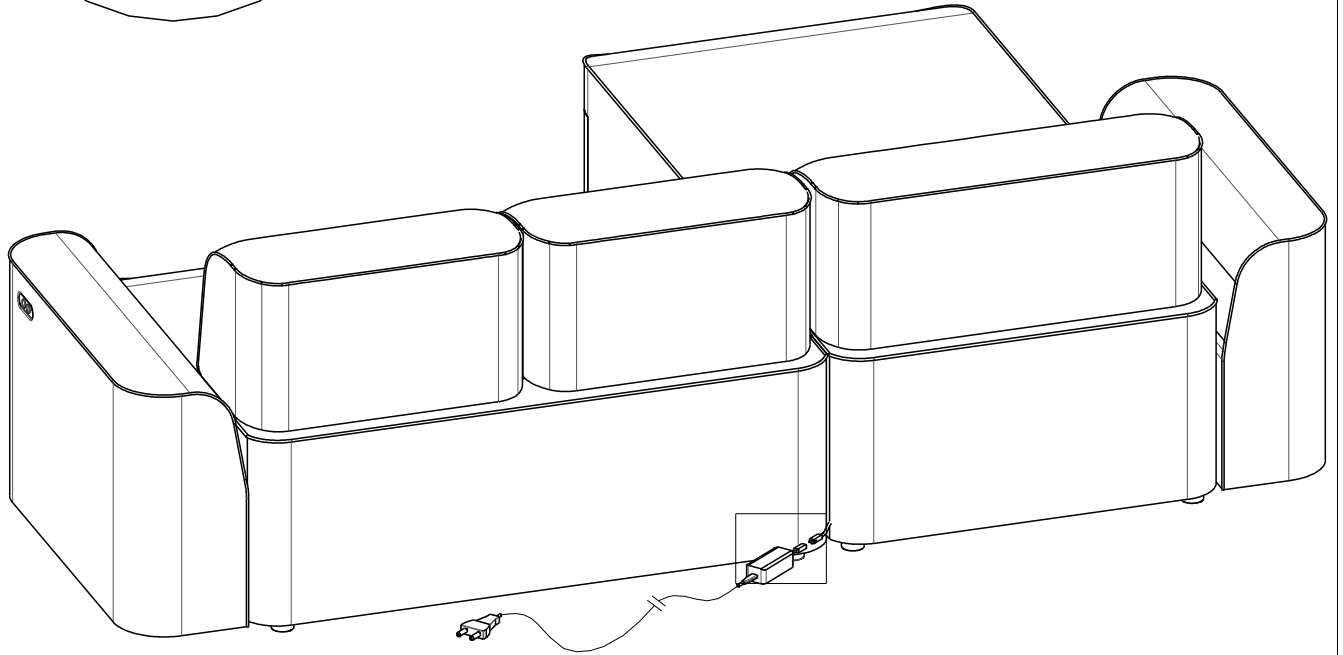
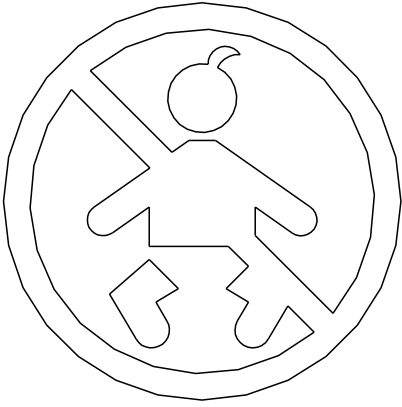
3)



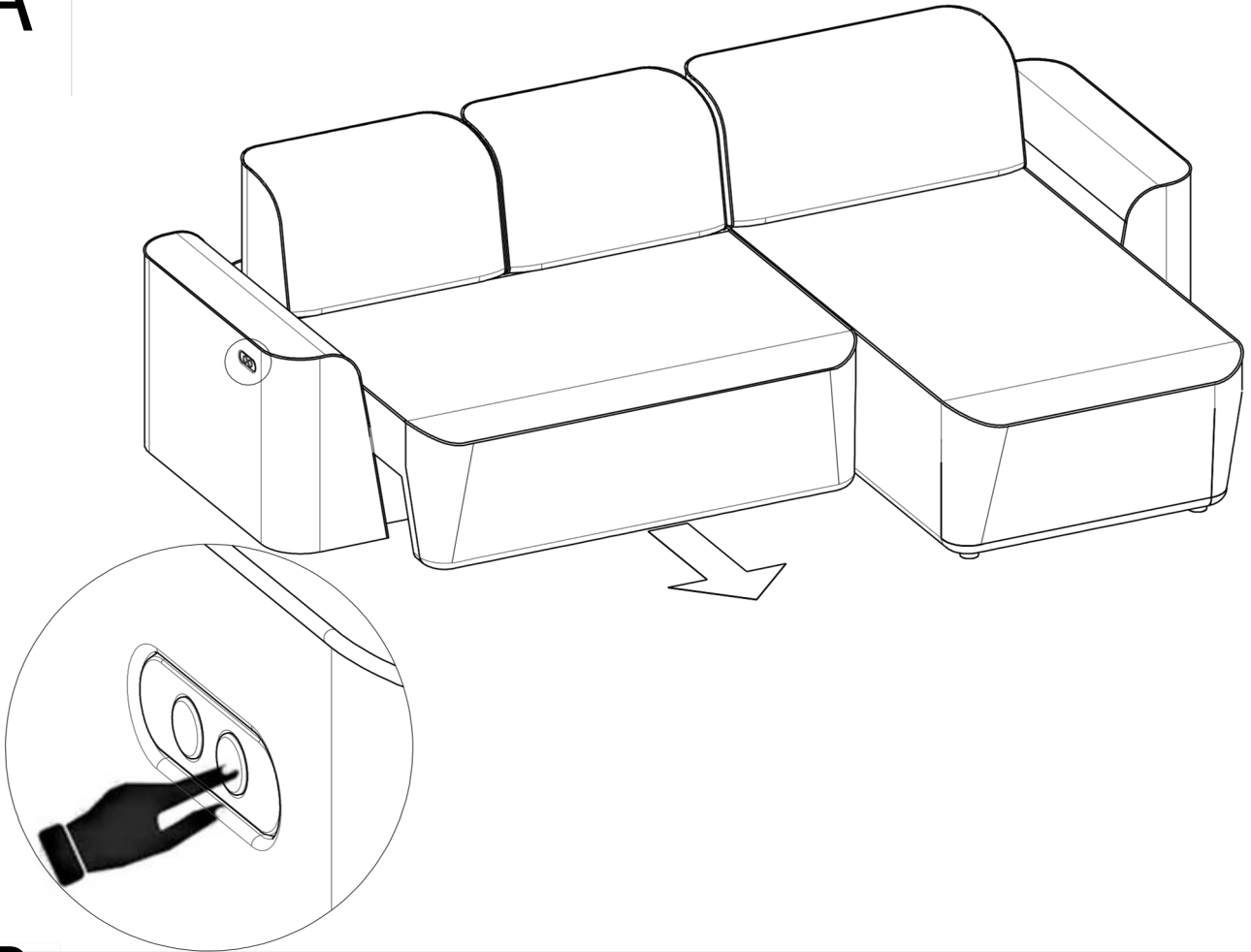
2



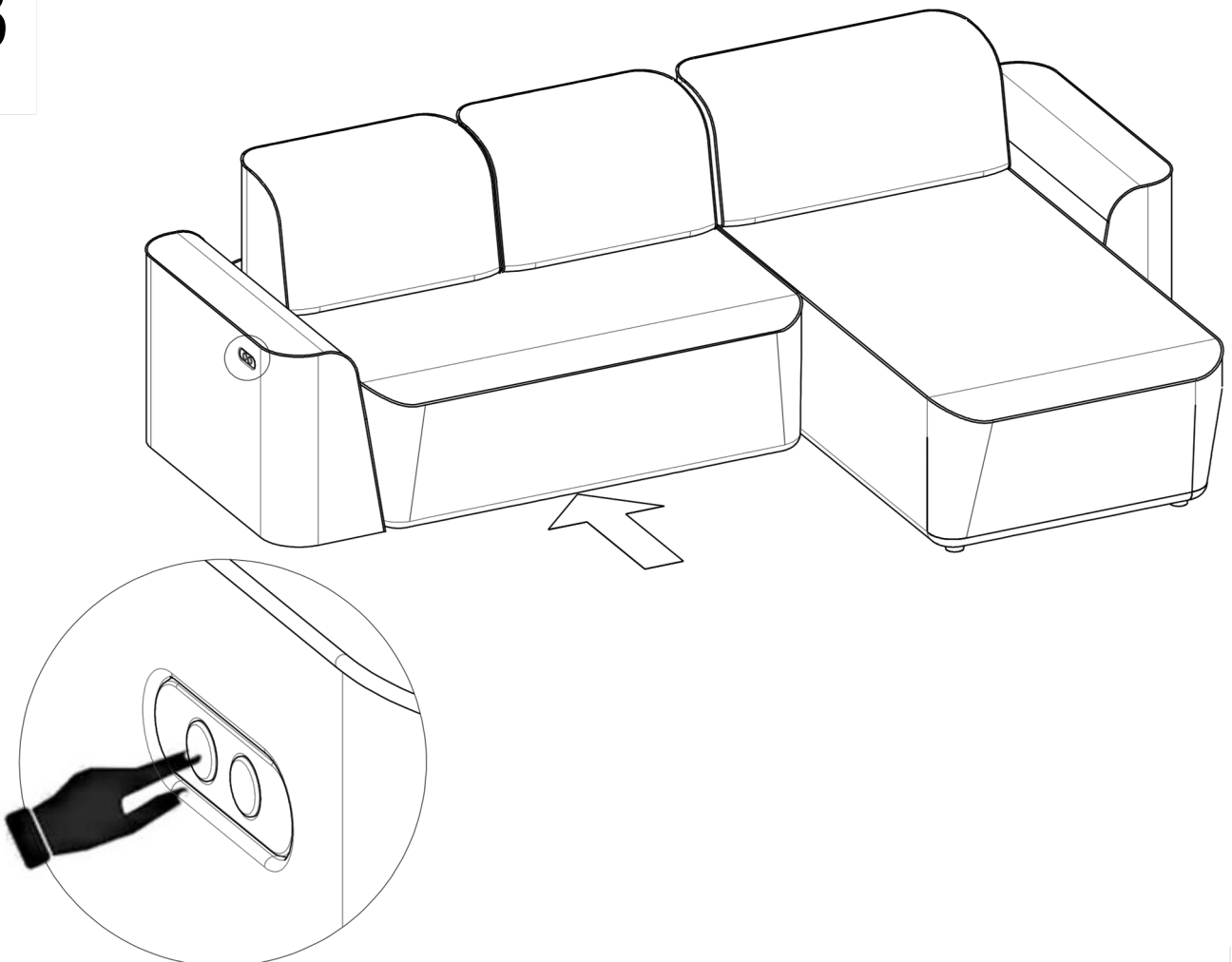
**230V**



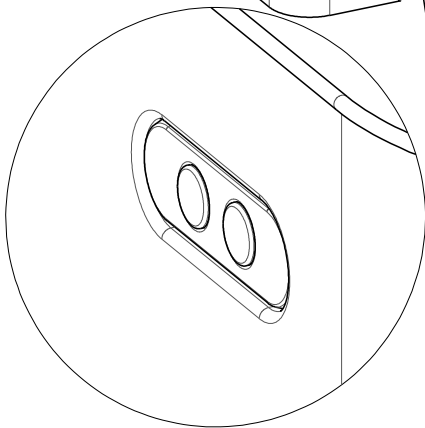
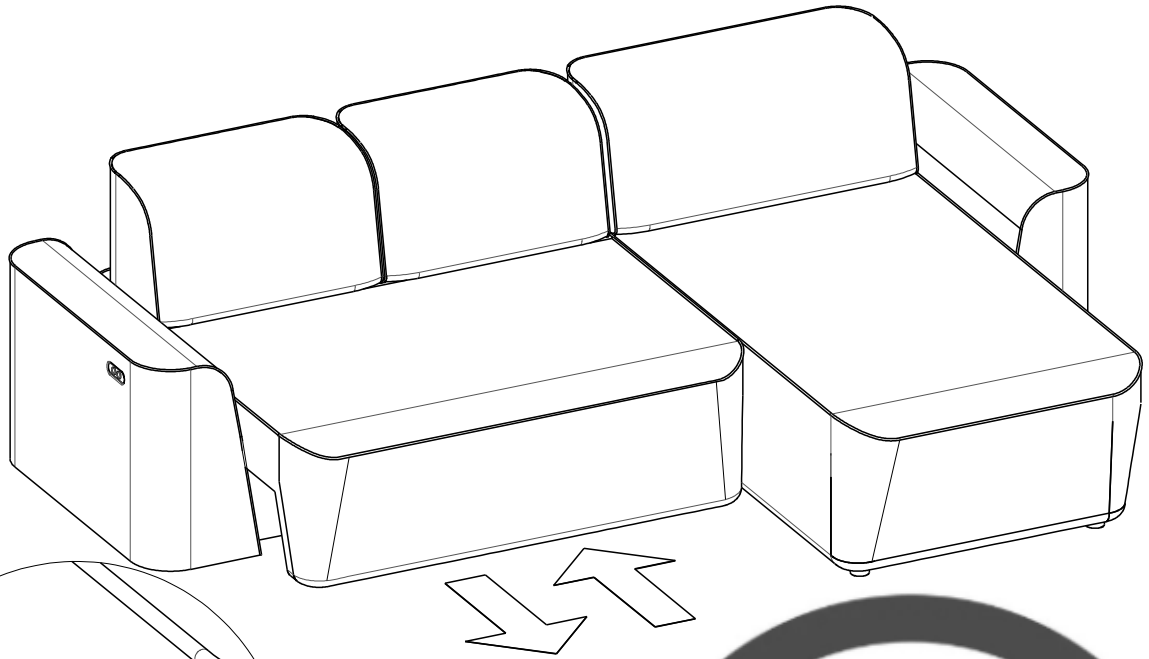
A



B







**CAUTION**

